

Identificação do medicamento

O que é TIMOPTOL® (maleato de timolol), MSD?

Formas Farmacêuticas e Apresentações

TIMOPTOL® (maleato de timolol), MSD é apresentado em frasco com 5 mL de solução oftálmica estétil a 0,25% ou 0,5%.

Uso Oftálmico

Uso Adulto e Pediátrico

Ingrediente ativo

Cada mL de TIMOPTOL® 0,25% contém 2,5 mg de timolol (3,4 mg de maleato de timolol).

Cada mL de TIMOPTOL® 0,5% contém 5 mg de timolol (6,8 mg de maleato de timolol).

Ingredientes inativos

Fosfato de sódio monobásico e dibásico, hidróxido de sódio e água para injeção. Cloreto de benzalcônio 0,01% é adicionado como conservante.

Informações ao Paciente

Como este medicamento funciona?

TIMOPTOL® é um betabloqueador que reduz a pressão intra-ocular. TIMOPTOL® é um medicamento oftálmico beta-bloqueador que diminui a pressão do olho.

Por que este medicamento foi indicado?

TIMOPTOL® foi prescrito para reduzir o aumento da pressão ocular no tratamento de glaucoma e/ou hipertensão ocular.

A pressão ocular elevada pode comprometer o nervo óptico, resultando em deterioração da visão e possível cegueira. Em geral, existem alguns sintomas que podem ocorrer, e indicam se você apresenta pressão ocular interna elevada. Informe ao seu médico se você apresenta pressão ocular interna elevada. O exame médico é necessário para a determinação desta doença. Se ocorrer aumento da pressão intra-ocular, serão necessários exames e medidas regulares da pressão intra-ocular.

Quando não devo usar este medicamento?

Contra-indicações

Você não deve usar TIMOPTOL® se:

- Tiver asma ou já tiver tido asma;
- Apresentar doença pulmonar obstrutiva crônica;
- Apresentar alguns tipos de doenças cardíacas;
- For alérgico a qualquer um de seus ingredientes.

Se não tiver certeza se deve utilizar TIMOPTOL®, entre em contato com seu médico.

Advertências

Uso na Gravidez e amamentação.

Este medicamento não deve ser utilizado por mulheres grávidas sem orientação médica ou do cirurgião-dentista.

Não use TIMOPTOL[®] se estiver amamentando. Consulte seu médico, caso pretenda amamentar.

Uso Pediátrico

TIMOPTOL[®] pode ser utilizado em crianças, desde que prescrito por seu médico, porém não está indicado para uso por prematuros ou recém-nascidos. A dose usual para crianças é de uma gota de TIMOPTOL[®] 0,25% ou 0,5% (de acordo com a prescrição médica) a cada 12 horas no(s) olho(s) afetado(s).

O que devo dizer para o meu médico antes de usar TIMOPTOL[®]?

Precauções

Informe ao seu médico sobre quaisquer problemas médicos que esteja apresentando ou tenha apresentado, principalmente asma ou outros problemas pulmonares ou cardíacos e sobre quaisquer alergias a qualquer tipo de medicamentos.

Se suspeitar que TIMOPTOL[®] está causando reação alérgica (por exemplo, erupção cutânea ou vermelhidão e coceira nos olhos), interrompa o tratamento e entre em contato com seu médico imediatamente.

Informe ao seu médico se desenvolver infecção ocular, ocorrer lesão ocular, se submeter à cirurgia ocular ou desenvolver reação, incluindo sintomas novos ou piora dos sintomas.

O que devo saber sobre os ingredientes inativos de TIMOPTOL[®]?

TIMOPTOL[®] contém cloreto de benzalcônio como conservante. Este conservante pode ser absorvido por lentes de contato gelatinosas. Se você for usuário (a) de lentes de contato gelatinosas, consulte seu médico antes do uso de TIMOPTOL[®].

Posso dirigir ou operar máquinas enquanto estiver usando TIMOPTOL[®]?

Existem efeitos adversos associados ao uso deste produto que podem afetar sua capacidade de conduzir veículos ou operar máquinas (veja **Quais efeitos adversos TIMOPTOL[®] pode causar?**).

Posso utilizar TIMOPTOL[®] com outros medicamentos?

Interações medicamentosas

É particularmente importante se estiver tomando medicamentos anti-hipertensivos ou para tratamento de doenças cardíacas.

Informe ao seu médico ou cirurgião-dentista se você está fazendo uso de algum outro medicamento.

Não use medicamento sem o conhecimento do seu médico. Pode ser perigoso para a sua saúde.

Não há contra-indicação relativa a faixas etárias; exceto prematuros e recém-nascidos (Veja Uso pediátrico).

Informe ao médico ou cirurgião-dentista o aparecimento de reações indesejáveis.

Como devo usar este medicamento?

Aspecto físico

TIMOPTOL[®] é uma solução clara, incolor a levemente amarelada.

Características organolépticas

Veja aspecto físico

Dosagem

Seu médico irá estabelecer a dose e a duração adequadas do tratamento.

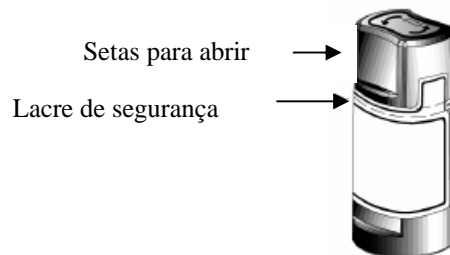
A dose usual inicial é de uma gota de TIMOPTOL[®] 0,25% no (s) olho (s) afetado (s) pela manhã e à noite. Se sua resposta não for adequada, seu médico poderá aumentar a dose para uma gota de TIMOPTOL[®] 0,5% no (s) olho (s) afetado (s) pela manhã e à noite.

Não altere a dose do medicamento sem consultar seu médico. Se tiver de interromper o tratamento, entre em contato com seu médico imediatamente.

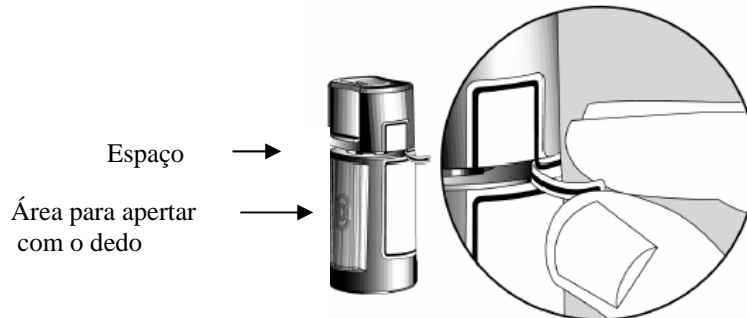
Como Usar

Não deixe que a ponta do frasco toque seus olhos ou áreas ao redor dos olhos. TIMOPTOL[®] pode ficar contaminado com bactérias que podem causar infecções oculares e lesões sérias ao olho, incluindo perda da visão. Para evitar possível contaminação do frasco, mantenha a ponta do frasco longe do contato com qualquer superfície.

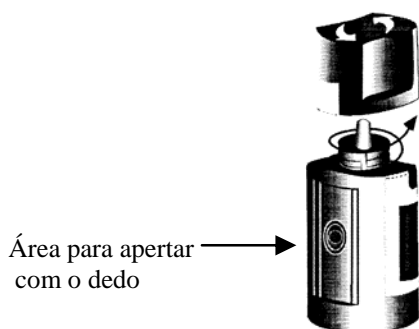
1. Antes de utilizar a medicação, certifique-se de que a fita de segurança na parte frontal do frasco está intacta. Um espaço entre o frasco e a tampa é normal para o frasco não aberto.



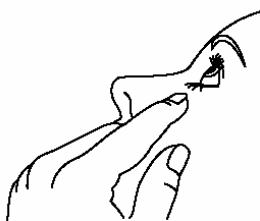
2. Retire a fita de segurança para quebrar o lacre.



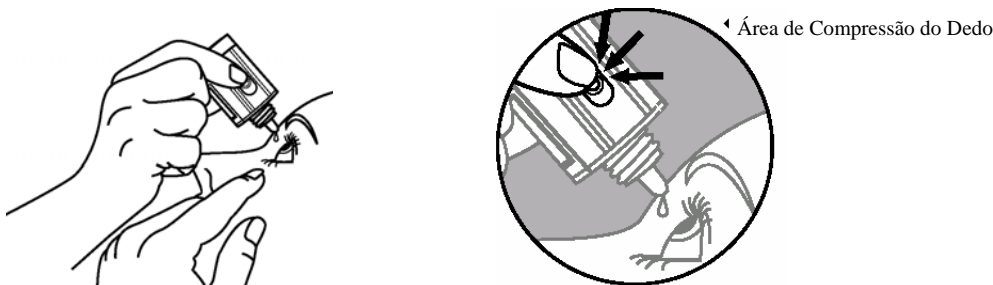
3. Para abrir o frasco, desenrosque a tampa girando-a, como indicado pelas setas.



4. Incline sua cabeça para trás e puxe levemente sua pálpebra inferior para formar uma bolsa entre a sua pálpebra e o seu olho



5. Inverta o frasco, e pressione levemente com o dedão ou com o dedo indicador a “Área de Compressão do Dedo” (conforme indicado) até que uma única gota seja dispensada no olho, conforme a prescrição médica. NÃO TOQUE A PONTA DO FRASCO NOS OLHOS OU NAS PÁLPEBRAS.



6. Repita os passos 4 e 5 no outro olho, se o seu médico assim o instruiu.

7. Recoloque a tampa, rosqueando até que esta esteja tocando firmemente o frasco.

8. A ponta gotejadora foi desenhada para fornecer uma gota pré-medida; portanto, NÃO aumente o furo da ponta gotejadora.

9. Após ter utilizado todas as doses, irá sobrar um pouco de TIMOPTOL® no frasco. Não se preocupe, pois foi acrescentada uma quantidade extra de TIMOPTOL® no frasco e você utilizará a quantidade integral de TIMOPTOL® prescrita por seu médico. Não tente remover o excesso de medicamento do frasco.

O que fazer se eu esquecer de usar uma dose?

Se esquecer uma dose, aplique o medicamento o mais rápido possível. No entanto, se estiver próximo do horário da próxima dose, ignore a dose esquecida e volte ao esquema posológico regular.

Em alguns casos, seu médico poderá prescrever outro medicamento, incluindo outros colírios, para uso com TIMOPTOL®, para ajudar a diminuir a pressão de seu (s) olhos (s).

Siga a orientação de seu médico, respeitando sempre os horários, as doses e a duração do tratamento.

Não interrompa o tratamento sem o conhecimento do seu médico.

Não use o medicamento com o prazo de validade vencido. Antes de usar observe o aspecto do medicamento.

Quais efeitos adversos TIMOPTOL® pode causar?

Reações

Qualquer medicamento pode apresentar efeitos não esperados ou indesejáveis, chamados de reações adversas. Apesar de não ocorrerem todos essas reações adversas, se ocorrerem, você pode precisar de atenção médica.

Você pode apresentar irritação ocular, incluindo queimação e pontadas, ressecamento e vermelhidão dos olhos ou alterações da visão, tais como visão dupla. Além disso, os seguintes efeitos adversos podem ocorrer: zumbido, dor de cabeça, cansaço, tontura, depressão, insônia, pesadelos, perda da memória, formigamento, náusea, diarreia, distúrbios estomacais, ressecamento da boca, dor torácica, desmaio, palpitações, batimento cardíaco irregular, redução da frequência cardíaca, inchaço e esfriamento das mãos e dos pés, falta de ar, tosse, queda de cabelo, erupções na pele, coceira ou outros tipos de reações alérgicas mais graves e diminuição do desejo sexual.

Outras reações adversas podem ocorrer raramente e algumas delas podem ser graves. Pergunte ao seu médico mais informações sobre as reações adversas. Ele tem uma lista mais completa dessas reações.

Informe ao seu médico prontamente sobre qualquer um desses ou outros sintomas.

Se você suspeitar de que TIMOPTOL® está causando uma reação alérgica (por exemplo, erupções na pele ou vermelhidão e coceira no olho), pare de usá-lo e procure seu médico imediatamente. Consulte seu médico para saber se você deve ou não continuar a utilizar TIMOPTOL® se tiver uma infecção ou sofrer um traumatismo ocular, se precisar submeter-se a uma cirurgia ocular ou se desenvolver reação ocular com aparecimento de sintomas novos ou piora de sintomas durante o tratamento.

O que fazer se alguém usar uma grande quantidade deste medicamento de uma só vez?

Se você aplicar muitas gotas em seu olho ou engolir parte do conteúdo do frasco, entre outros efeitos, você pode ter alucinações, dificuldade para respirar ou sentir que sua frequência cardíaca diminuiu. Entre em contato com seu médico imediatamente.

Onde e como devo armazenar este medicamento?

Armazene o frasco de TIMOPTOL® fechado em temperatura ambiente e protegido da luz.

Não use este medicamento após a expiração da data de validade impressa na embalagem.

Todo medicamento deve ser mantido fora do alcance das crianças.

Informações ao profissional de saúde

CARACTERÍSTICAS FARMACOLÓGICAS

TIMOPTOL[®] reduz as pressões intra-oculares elevada e normal, associadas ou não com glaucoma. A pressão intra-ocular elevada é um fator de risco importante na patogênese da perda de campo visual glaucomatoso. Quanto maior a pressão intra-ocular, maior a probabilidade de perda do campo visual glaucomatoso e de lesão ao nervo óptico. O início de ação do TIMOPTOL[®] é geralmente rápido, ocorrendo aproximadamente 20 minutos após a aplicação tópica no olho. A redução máxima da pressão intra-ocular ocorre no período de uma a duas horas. Significante redução é mantida por até 24 horas com TIMOPTOL[®] Solução Oftálmica a 0,25% ou a 0,5%. Essa duração prolongada da ação permite o controle da pressão intra-ocular durante as horas usuais de sono. Repetidas observações no decorrer do período de três anos indicam que o efeito redutor da pressão intra-ocular do TIMOPTOL[®] é bem mantido.

O maleato de timolol é um bloqueador não seletivo dos receptores betadrenérgicos, que não apresenta atividade simpatomimética intrínseca, depressora miocárdica direta ou anestésica local (estabilizadora da membrana) significativa. O mecanismo preciso de ação redutora da pressão intra-ocular do TIMOPTOL[®] ainda não está claramente estabelecido, embora um estudo com fluoresceína e estudos tonográficos indiquem que sua ação predominante possa estar relacionada com a redução na formação do humor aquoso. Entretanto, em alguns estudos, foi também observado ligeiro aumento na facilidade de escoamento.

Ao contrário dos mióticos, TIMOPTOL[®] reduz a pressão intra-ocular com pouco ou nenhum efeito na acomodação ou no tamanho pupilar. Portanto, as alterações da acuidade visual em decorrência de acomodação aumentada são incomuns; visão turva ou embaçada e cegueira noturna produzidas pelos mióticos não são evidentes. Além disso, em pacientes com catarata, a incapacidade de ver ao redor das opacidades lenticulares quando a pupila está contraída por mióticos é evitada. Quando o tratamento com mióticos for trocado por TIMOPTOL[®], pode ser necessário avaliar a acuidade visual assim que os efeitos dos mióticos tiverem desaparecido.

MECANISMO DE AÇÃO

O maleato de timolol é um agente bloqueador não-seletivo de receptor betadrenérgico que não apresenta atividades simpática intrínseca, depressora miocárdica direta, ou anestésica local (estabilizadora da membrana) significativas. O maleato de timolol combina-se de forma reversível com uma parte da membrana celular, o receptor betadrenérgico, inibindo assim a resposta biológica usual que ocorreria com o estímulo deste receptor. Este antagonismo competitivo específico bloqueia o estímulo dos receptores betadrenérgicos pelas catecolaminas apresentando atividade de estímulo betadrenérgico (agonista), quer se origem de uma fonte endógena ou exógena. A reversão deste bloqueio pode ser acompanhada por aumento da concentração do agonista, que irá restaurar a resposta biológica usual.

FARMACOCINÉTICA

Em um estudo de concentração plasmática do fármaco realizado em seis indivíduos, determinou-se a exposição sistêmica ao timolol após administração 2x/dia de TIMOPTOL[®] 0,5%. A média de concentração plasmática máxima após a administração matinal foi de 0,46 ng/mL e após administração vespertina foi de 0,35 ng/mL.

FARMACODINÂMICA

O bloqueio do receptor betadrenérgico reduz o débito cardíaco tanto em indivíduos saudáveis como em pacientes com doença cardíaca. Em pacientes com comprometimento grave da função miocárdica, o bloqueio do receptor betadrenérgico pode inibir o efeito estimulatório do sistema nervoso simpático necessário para manter a função cardíaca adequada.

O bloqueio do receptor betadrenérgico dos brônquios e bronquíolos resulta em aumento da atividade parassimpática não-oposta da resistência das vias aéreas. Este efeito em pacientes com asma ou outras condições broncoespásmicas é potencialmente perigoso.

RESULTADOS DE EFICÁCIA

Em estudos clínicos, TIMOPTOL[®] geralmente foi eficaz em mais pacientes e produziu efeitos adversos menos graves e em menor quantidade que a pilocarpina ou a epinefrina. A exemplo do que ocorre com o uso de outros medicamentos antiglaucomatosos, foi relatada diminuição da resposta a TIMOPTOL[®] por alguns pacientes após tratamento prolongado. Contudo, em estudos clínicos nos quais 164 pacientes foram observados durante pelo menos três anos, não foi registrada diferença significativa na pressão intra-ocular média após a estabilização inicial. TIMOPTOL[®] também foi administrado a pacientes com glaucoma que usavam lentes de contato duras convencionais e foi geralmente bem tolerado.

TIMOPTOL[®] não foi estudado em pacientes que utilizam lentes feitas de materiais diferentes do polimetilmetacrilato.

Em estudos multiclínicos controlados em pacientes com pressões intra-oculares não-tratadas ≥ 22 mmHg, TIMOPTOL[®] 0,25% ou 0,5% administrado 2x/dia causou maior redução da pressão intra-ocular do que a administração de solução de pilocarpina a 1%, 2%, 3% ou 4% 4x/dia ou de solução de cloridrato de epinefrina a 0,5%, 1% ou 2% administrada 2x/dia.

Nos estudos multiclínicos que compararam TIMOPTOL[®] com a pilocarpina, 61% dos pacientes tratados com TIMOPTOL[®] apresentaram redução da pressão intra-ocular para menos de 22 mmHg em comparação com 32% dos pacientes tratados com a pilocarpina.

Para os pacientes que completaram estes estudos, a redução média da pressão no final do estudo em relação ao período pré-tratamento foi de 30,7% para os pacientes tratados com TIMOPTOL[®] e de 21,7% para os pacientes tratados com a pilocarpina.

Nos estudos multiclínicos que compararam o TIMOPTOL[®] com a epinefrina, 69% dos pacientes tratados com TIMOPTOL[®] apresentaram redução da pressão intra-ocular para menos de 22 mmHg em comparação com 42% dos pacientes tratados com a epinefrina. Para os pacientes que completaram estes estudos, a redução média da pressão ao final do estudo em relação ao período pré-tratamento foi de 33,2% para os pacientes tratados com TIMOPTOL[®] e de 28,1% para os pacientes tratados com a epinefrina.

INDICAÇÕES

TIMOPTOL[®] é indicado para a redução da pressão intra-ocular elevada. Em estudos clínicos, reduziu a pressão intra-ocular de:

- pacientes com hipertensão ocular;
- pacientes com glaucoma crônico de ângulo aberto;
- pacientes afáquicos com glaucoma;
- alguns pacientes com glaucoma secundário;
- pacientes com ângulos estreitos e histórico de fechamento de ângulo estreito espontâneo ou induzido iatrogenicamente no olho contralateral, no qual é necessária a redução da pressão intra-ocular (veja **ADVERTÊNCIAS**).

TIMOPTOL[®] também é indicado como terapia concomitante para pacientes com glaucoma pediátrico inadequadamente controlado com outra terapia antiglaucomatosa.

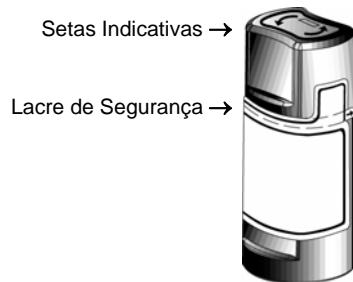
CONTRA-INDICAÇÕES

TIMOPTOL[®] é contra-indicado para pacientes com:

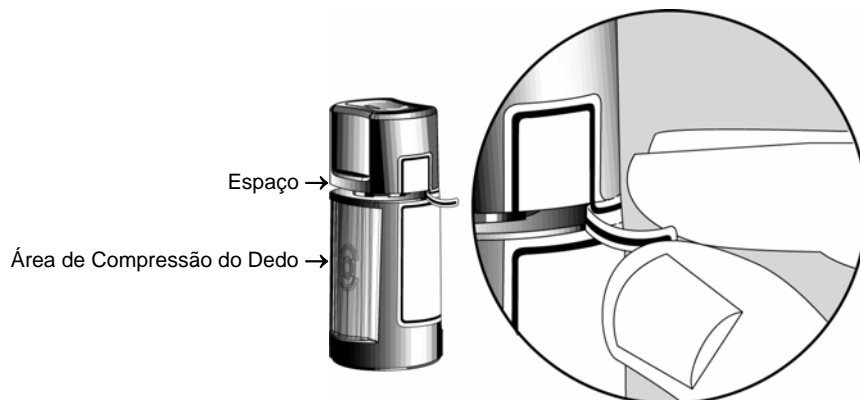
- asma brônquica ou histórico de asma brônquica ou doença pulmonar obstrutiva crônica grave;
- bradicardia sinusal, bloqueio atrioventricular de segundo e terceiro grau, insuficiência cardíaca manifesta, choque cardiogênico;
- hipersensibilidade a qualquer componente do produto.

MODO DE USAR E CUIDADOS DE CONSERVAÇÃO DEPOIS DE ABERTO

1. Antes de utilizar a medicação pela primeira vez, o paciente deve certificar-se de que a fita de segurança na parte frontal do frasco está intacta. A existência de um espaço entre o frasco e a tampa é normal quando o frasco ainda não foi aberto.



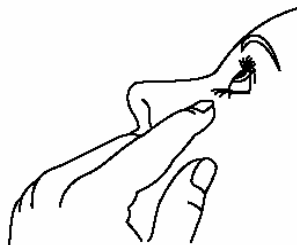
2. A fita de segurança deve ser rompida para quebrar o lacre.



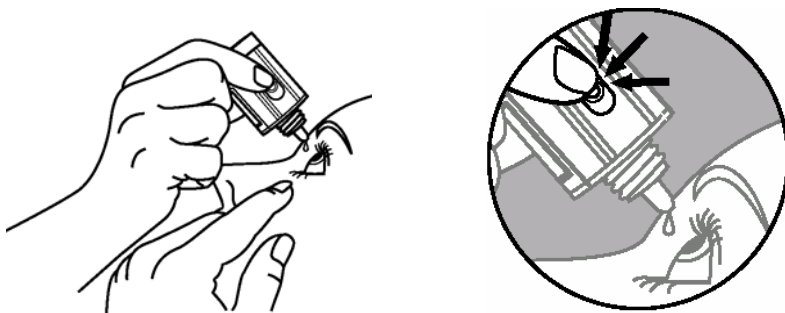
3. Para abrir o frasco, deve-se desenroscar a tampa girando-a no sentido indicado pelas setas.



4. Para aplicar o medicamento, o paciente deve inclinar a cabeça para trás e puxar levemente a pálpebra inferior para formar uma bolsa entre a pálpebra e o olho.



5. O frasco deve ser invertido, e a área para pressionar (veja acima) deve ser levemente apertada com o dedo polegar ou indicador até que uma única gota seja dispensada no olho. O OLHO OU A PÁLPEBRA NÃO DEVEM ENCOSTAR NA PONTA DO GOTEJADOR.



6. Se o medicamento tiver que ser usado nos dois olhos, deve-se repetir os passos 4 e 5 para o outro olho.

7. A tampa deve ser recolocada rosqueando-a até que esta esteja firmemente aderida ao frasco; não se deve apertar exageradamente a tampa.

8. A ponta gotejadora é desenhada para proporcionar uma gota pré-medida; portanto, não o furo da ponta gotejadora não deve ser aumentado.

9. Após o uso de todas as doses, ainda restará um pouco de TIMOPTOL® no frasco. Não se preocupe, pois foi adicionada uma quantidade extra do medicamento para que não faltasse nenhuma dose prescrita; portanto, o paciente não deverá tentar remover esse excesso do frasco.

Conservação

Mantenha o frasco fechado, em temperatura ambiente e protegido da luz.

POSOLOGIA

A dose inicial usual é uma gota de TIMOPTOL® 0,25% no(s) olho(s) afetado(s) duas vezes ao dia. Se a resposta clínica não for adequada, a posologia pode ser modificada para uma gota de TIMOPTOL® 0,5% no(s) olho(s) afetado(s), duas vezes ao dia.

Se necessário, pode ser instituída terapia concomitante com outros agentes redutores da pressão intra-ocular e TIMOPTOL®. O uso de dois agentes bloqueadores betadrenérgicos não é recomendado (veja **ADVERTÊNCIAS**).

Em alguns pacientes, a redução da pressão intra-ocular provocada pelo TIMOPTOL[®] pode requerer algumas semanas para estabilizar-se; portanto, a avaliação da resposta deverá incluir determinação da pressão intra-ocular após aproximadamente quatro semanas de tratamento com TIMOPTOL[®]. Se a pressão intra-ocular se mantiver em níveis satisfatórios, muitos pacientes podem ser colocados em um esquema terapêutico de dose única diária.

Como Transferir Pacientes de Outras Terapias

Quando um paciente for transferido de um tratamento com outro agente betabloqueador oftálmico tópico, esse agente deve ser interrompido após a dose diária e o tratamento com TIMOPTOL[®] deve ser iniciado no dia seguinte com uma gota de TIMOPTOL[®] 0,25% no(s) olho(s) afetado(s) duas vezes ao dia. Se a resposta clínica não for adequada, a dose pode ser aumentada para uma gota de TIMOPTOL[®] 0,5%, duas vezes ao dia. Quando o paciente é transferido de uma monoterapia com agente antiglaucomatoso que não seja um betabloqueador, deve-se continuar o uso do medicamento e acrescentar uma gota de TIMOPTOL[®] 0,25% em cada olho(s) afetado(s) duas vezes ao dia. No dia seguinte, interrompa completamente o agente antiglaucomatoso previamente usado e continue com TIMOPTOL[®]. Se for necessária uma dose mais alta de TIMOPTOL[®], substitua por uma gota de TIMOPTOL[®] 0,5%, em cada olho afetado, duas vezes ao dia.

ADVERTÊNCIAS

Pacientes que apresentarem qualquer reação ocular, particularmente conjuntivite e reações na pálpebra, devem imediatamente consultar o médico sobre a continuidade do tratamento com TIMOPTOL[®].

Os pacientes devem ser orientados a não deixarem que a ponta do frasco toque o olho ou as estruturas ao redor do olho.

Os pacientes devem ser informados que as soluções oculares quando inapropriadamente manuseadas podem ser contaminadas por bactérias comuns conhecidas por causarem infecções oculares. O uso de soluções oculares contaminadas pode resultar em graves prejuízos ao olho e subsequentemente perda da visão.

Assim como ocorre com outros medicamentos de uso tópico oftálmico, TIMOPTOL[®] pode ser absorvido sistemicamente. As mesmas reações adversas que podem ocorrer após administração sistêmica de bloqueadores betadrenérgicos podem ocorrer após administração tópica. **A insuficiência cardíaca deve ser adequadamente controlada antes do início do tratamento com TIMOPTOL[®]. Em pacientes com histórico de cardiopatia grave, deve-se observar sinais de insuficiência cardíaca e verificar a frequência do pulso.** Reações respiratórias e cardíacas (inclusive morte por broncoespasmo de pacientes com asma) e raramente morte em associação com insuficiência cardíaca foram relatadas após a administração de TIMOPTOL[®]. **Pacientes em tratamento com bloqueadores betadrenérgicos por via sistêmica e que estejam sendo tratados com TIMOPTOL[®] devem ser observados quanto ao potencial efeito aditivo, seja na pressão intra-ocular ou nos conhecidos efeitos sistêmicos do bloqueio betadrenérgico. Não se recomenda o uso tópico de dois bloqueadores betadrenérgicos.** Em pacientes com glaucoma de ângulo fechado, o objetivo imediato do tratamento é reabrir o ângulo. Isto requer a constrição da pupila com um miótico. TIMOPTOL[®] tem pouco ou nenhum efeito sobre a pupila. **Quando TIMOPTOL[®] for utilizado para reduzir a pressão intra-ocular elevada de pacientes com glaucoma de ângulo fechado, deverá ser administrado em associação com um miótico e não isoladamente. Houve relato de descolamento da coróide com a administração de terapia supressora do humor aquoso (por exemplo, timolol acetazolamida) após procedimentos de filtração. O conservante de TIMOPTOL[®] pode depositar-se em lentes de contato gelatinosas; assim, TIMOPTOL[®] não deve ser usado quando essas lentes estiverem sendo utilizadas. As lentes devem ser retiradas antes da aplicação das gotas e devem ser recolocadas somente quinze minutos depois da aplicação.**

Risco de Reação Anafilática

Enquanto estiverem tomando betabloqueadores, pacientes com histórico de atopia ou de reação anafilática grave à uma variedade de alérgenos podem ser mais responsivos às estimulações repetidas com tais alérgenos, sejam estimulações acidentais, para diagnóstico ou terapêuticas. Esses pacientes podem não responder a doses usuais de epinefrina utilizadas para tratar reações anafilactóides.

USO EM IDOSOS, CRIANÇAS E OUTROS GRUPOS

Pacientes idosos

Não é necessário ajuste posológico para pacientes idosos (a partir de 65 anos de idade).

Uso Em Crianças

A dose usual inicial é de uma gota de TIMOPTOL[®] 0,25% no(s) olho(s) afetado(s) a cada 12 horas, em adição a outra medicação antiglaucomatosa. Se necessário, a posologia pode ser aumentada para uma gota de TIMOPTOL[®] 0,5% no(s) olho(s) afetado(s) a cada 12 horas. TIMOPTOL[®] não é recomendado para prematuros ou recém-nascidos.

Gravidez

Categoria de risco B

Este medicamento não deve ser utilizado por mulheres grávidas sem orientação médica ou do cirurgião-dentista.

TIMOPTOL[®] não foi estudado na gravidez humana. O uso de TIMOPTOL[®] exige que os benefícios previstos sejam confrontados com os possíveis riscos.

Nutrizes:

TIMOPTOL[®] é detectável no leite humano. Em razão do potencial para causar reações adversas graves em lactentes, deve-se decidir entre interromper a amamentação ou o uso do medicamento, considerando-se a importância do medicamento para a mãe.

INTERAÇÕES MEDICAMENTOSAS

Embora TIMOPTOL[®] isoladamente tenha pouco ou nenhum efeito sobre o tamanho da pupila, foi relatada ocasionalmente midríase resultante da terapia concomitante com TIMOPTOL[®] e epinefrina. Houve relato de bloqueio betadrenérgico sistêmico potencializado (por exemplo, diminuição da frequência cardíaca) durante tratamento de combinação entre quinidina e timolol, possivelmente porque a quinidina inibe o metabolismo do timolol por meio da enzima CYP2D6 do citocromo P450. É possível ocorrer hipotensão, distúrbios da condução atrioventricular (AV) e insuficiência ventricular esquerda quando um bloqueador dos canais de cálcio for adicionado a um esquema terapêutico contendo um betabloqueador. A natureza de qualquer efeito adverso cardiovascular tende a depender do tipo de bloqueador dos canais de cálcio utilizado. Os derivados da diidropiridina, como a nifedipina, podem causar hipotensão, ao passo que o verapamil ou o diltiazem são mais propensos a causar distúrbios da condução AV ou insuficiência ventricular esquerda quando utilizados com um betabloqueador.

Os betabloqueadores orais podem exacerbar a hipertensão de rebote que pode ser provocada pela retirada da clonidina. Se os dois medicamentos forem administrados concomitantemente, o bloqueador betadrenérgico deverá ser descontinuado vários dias antes da descontinuação gradual da clonidina. Se houver substituição da clonidina por um betabloqueador, a introdução dos bloqueadores betadrenérgicos deve ser postergada por vários dias após a interrupção da administração da clonidina.

Recomenda-se observação rigorosa dos pacientes em tratamento com depletors das catecolaminas, como a reserpina, ao se administrar um betabloqueador por causa de possíveis efeitos aditivos e ocorrência de hipotensão e/ou bradicardia acentuada, que podem causar vertigem, síncope ou hipotensão postural.

Os bloqueadores do canal de cálcio orais podem ser utilizados em combinação com bloqueadores betadrenérgicos quando a função cardíaca for normal, mas devem ser evitados em pacientes com insuficiência cardíaca.

Os bloqueadores dos canais de cálcio intravenosos devem ser utilizados com cautela em pacientes em tratamento com bloqueadores betadrenérgicos.

O uso concomitante de bloqueadores betadrenérgicos e digitálicos com diltiazem ou verapamil pode acarretar efeitos aditivos no prolongamento do tempo de condução AV.

REAÇÕES ADVERSAS

TIMOPTOL[®] é geralmente bem tolerado. Foram relatadas as seguintes reações adversas com TIMOPTOL ou outras formulações de maleato de timolol em estudos clínicos ou após a comercialização do medicamento:

Sentidos: sinais e sintomas de irritação ocular, incluindo queimação e pontadas, conjuntivite, blefarite, ceratite, diminuição da sensibilidade corneana, ressecamento dos olhos e distúrbios visuais, incluindo alterações na refração (em razão da retirada da terapia miótica em alguns casos), diplopia, ptose, descolamento da coróide após cirurgia de filtração e zumbido no ouvido (veja **ADVERTÊNCIAS**).

Cardiovasculares: bradicardia, arritmia, hipotensão, síncope, bloqueio cardíaco, acidente vascular cerebral, isquemia cerebral, insuficiência cardíaca congestiva, palpitação, parada cardíaca, edema, claudicação, fenômeno de Raynaud e mãos e pés frios.

Respiratório: broncoespasmo (predominantemente em pacientes com doença broncoespástica preexistente), insuficiência respiratória, dispnéia e tosse.

Corpo como um Todo: cefaléia, astenia, fadiga e dor torácica.

Pele: alopecia, erupção cutânea psoriasiforme ou exacerbação da psoríase.

Hipersensibilidade: sinais e sintomas de reações alérgicas, incluindo angioedema, urticária, erupção cutânea localizada ou generalizada.

Sistema Nervoso/Psiquiátrico: tontura, depressão, insônia, pesadelos, perda da memória, agravamento dos sinais e sintomas de *Miastenia gravis* e parestesia.

Digestivo: náusea, diarreia, dispepsia e boca seca.

Geniturinário: diminuição da libido e doença de Peyronie.

Imunológico: lúpus eritematoso sistêmico.

Efeitos adversos potenciais

Os efeitos adversos relatados na experiência clínica com o maleato de timolol oral sistêmico podem ser considerados efeitos adversos potenciais do maleato de timolol oftálmico.

Também foram relatados efeitos adversos cuja relação causal com a terapia com TIMOPTOL[®] não foi estabelecida: edema macular cistóide afático, congestão nasal, anorexia, efeitos no SNC (por exemplo, alterações comportamentais, inclusive confusão, alucinações, ansiedade, desorientação, nervosismo, sonolência e outros distúrbios psíquicos), hipertensão, fibrose retroperitoneal e pseudopenfigóide

SUPERDOSE

Há relatos de superdosagem acidental com TIMOPTOL[®] que resultaram em efeitos sistêmicos semelhantes aos observados com os betabloqueadores, tais como tontura, cefaléia, dispnéia, bradicardia, broncoespasmo e parada cardíaca (veja **REAÇÕES ADVERSAS**). As seguintes medidas terapêuticas devem ser consideradas:

- (1) Lavagem gástrica: caso o medicamento tenha sido ingerido. Estudos demonstraram que timolol não é rapidamente dialisado.
- (2) Bradicardia sintomática: usar sulfato de atropina EV na dose de 0,25 a 2 mg para induzir bloqueio vagal. Se a bradicardia persistir, deve-se administrar cautelosamente cloridrato de isoproterenol endovenoso. Nos casos refratários, deve-se considerar o uso de marcapasso cardíaco.
- (3) Hipotensão: usar agentes simpatomiméticos, tais como dopamina, dobutamina ou levarterenol. Há relatos de que, nos casos refratários, o uso de cloridrato de glucagon foi útil.
- (4) Broncoespasmo: usar cloridrato de isoproterenol. Pode-se considerar tratamento adicional com aminofilina.
- (5) Insuficiência cardíaca aguda: deve-se instituir imediatamente a terapia convencional com digitálicos, diuréticos e oxigênio. Nos casos refratários, recomenda-se o uso de aminofilina intravenosa; há relatos de que, se necessária, a administração subsequente de cloridrato de glucagon é útil.
- (6) Bloqueio cardíaco (segundo ou terceiro grau): usar cloridrato de isoproterenol ou marcapasso cardíaco.

ARMAZENAGEM

Mantenha o frasco fechado, em temperatura ambiente e protegido da luz.

Dizeres Legais

Número de lote, data de fabricação e data de validade: vide cartucho.
Registro MS - 1.0029.0032.
Farmacêutico Responsável: Fernando C. Lemos – CRF-SP nº 16.243

Produzido e embalado por:

Laboratories Merck Sharp & Dohme - Chibret

Route de Marsat, lieu-dit Mirabel,
RIOM, 63963 Clermont-Ferrand
França

Importado por:

Merck Sharp & Dohme Farmacêutica Ltda.

Rua 13 de Maio, 815 - Sousas, Campinas/SP
CNPJ: 45.987.013/0001-34 – Brasil

® Marca registrada de Merck & Co., Inc., Whitehouse Station, NJ, EUA.
IPC042003

MSD On Line 0800-0122232

e-mail: online@merck.com

www.msdonline.com.br

"VENDA SOB PRESCRIÇÃO MÉDICA"